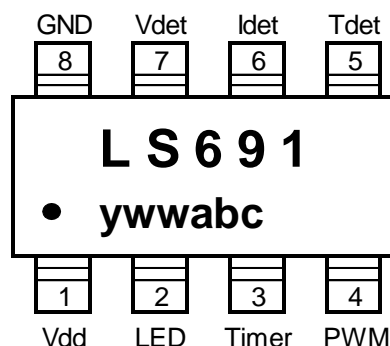


■ 特性 Features

- ◆ 電池置入偵測，依電池電壓條件進入相對應充電狀態。
- ◆ 定電流充電模式；快充充電電流值，可由外部電阻設定調整。
- ◆ 過放電電池，以小電流預充(Pre-charge)，以保護電池。
- ◆ 一般正常電池電壓，則以設定值，作快充(Fast Charge)流程。
- ◆ 以電池吸收充電電流值，作精準充飽判別 (Current Termination)。
- ◆ 充飽電池(Vfast)，即完全終止充電。
- ◆ 多重鋰電保護：過充電電壓保護，過充電電流保護，過放電電池保護。
- ◆ 溫度保護：充電溫度範圍保護，恢復充電溫度範圍保護。
- ◆ 充電時間保護：預充時間保護，快充時間保護。
- ◆ 充飽電池經自然放電，或負載使用耗電，而電壓下降過低，則重新啟動快充流程。
- ◆ 雙色 LED 充電狀態顯示：電源開啟/無電池/ 充電/ 充飽/ 電池異常。
- ◆ 工作電壓：4.5V。
- ◆ 正印：LS691
ywwabc
其中 yww :代表生產之年份/週數。
abc :代表晶圓追蹤代碼。
- ◆ 封裝：SOP-8(150 mil)



■ 運用：1~ N 顆鋰電充電運用，如藍芽喇叭，掃地機器人，便攜式 3C 產品。

■ 腳位說明 Pin Assignment

腳數	簡稱	輸出入	說明
1	Vdd	P	Power Input 電源輸入
2	LED	O	LED 充電狀態輸出
3	Timer	I	充電時間保護，時間設定輸入
4	PWM	O	定電流充電迴路控制輸出
5	Tdet	I	Temperature Detect 溫度偵測輸入
6	Idet	I	充電電流偵測輸入
7	Vdet	I	電池電壓偵測輸入
8	GND	P	Ground 電源接地